

ML3330

MASTIL PUSH AROUND



UpRight
INSTANT

UpRight

ML3330

MASTIL PUSH AROUND



El modelo ML3330 es un Push-Around ligero, simple y fácil de operar equipado con todo lo necesario para llevar a cabo labores de mantenimiento. Alcanzando alturas de hasta 12 m, sus neumáticos que no dejan huella, y su alimentación con corriente alterna o discontinua, hacen que sea un modelo óptimo para los trabajos en el interior. Resulta Muy útil su transporte con sus huecos para las cuñas de las carretillas.

CARACTERISTICAS



Dimensiones Compactas



Transportable en un elevador.



Altura de trabajo hasta 12.0 m

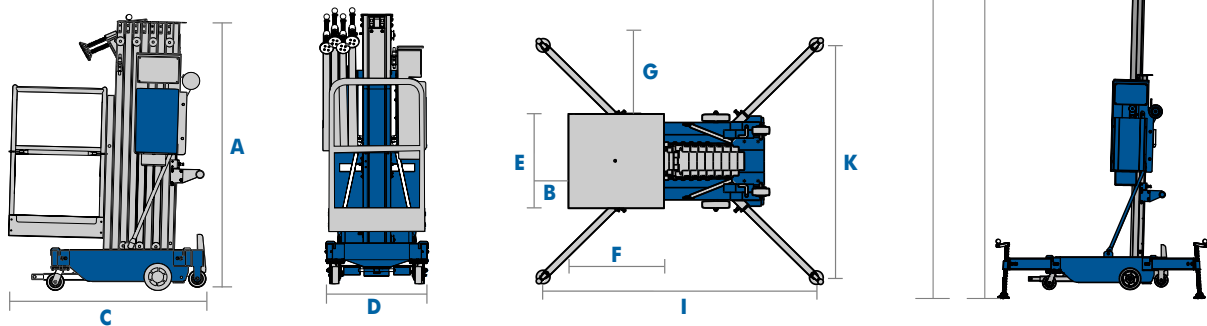
CARACTERISTICAS ESTANDAR:

- Cesta de la plataforma en aluminio
- Neumáticos de poliuretano que no dejan huella
- Sistema de Nivelación Ro-Ro
- Huecos para los puntos de recogida y palas de las carretillas
- Controles en la plataforma y en el chasis
- Señal aviso de seguridad y luz cuando el elevador esta funcionando
- Línea Cableado de corriente alterna del chasis a la plataforma
- Sistema de emergencia de bajada
- Carcasa para el almacenamiento de los estabilizadores

ESPECIFICACION

MODELO	ML3330 AC/DC
Máxima altura de trabajo (H1)	12.0 m
Máxima altura de la plataforma (H2)	10.0 m
Capacidad de carga	159 kg
Tamaño de la cesta (E/F)	0.69/0.68 m
Ancho plegada (D)	0.74 m
Altura plegada (A)	1.97 m
Longitud, plegada (C)	1.42 m
Huella de los estabilizadores (I/K)	1.99/1.72 m
Acceso frontal a pared/lateral (B/G)	0.23/0.55 m
Alimentación (AC/DC)	220V/110V/12V
Peso AC/DC	365 kg/480 kg
Personas permitidas en la plataforma	1

MARCADO CE





RANGO COMPLETO



MX1330

TIJERA PUSH
AROUND



MX1430

MINI TIJERA AUTO
PROPULSADA



MX1930

TIJERA ELECTRICA
AUTOPROPULSADA



X2632

TIJERA ELECTRICA
AUTOPROPULSADA



ML3330

MASTIL ELEVADOR
PUSH AROUND

INSTANT UpRight

www.instantuprightlifts.com

Responsable de ventas Península Ibérica
Verania Costa Riva

+34 637 87 54 29

vcosta@instantupright.com

Oficinas Centrales

Instant UpRight Ltd. 2007 Orchard Ave,
Citywest Business Campus, Dublin D24 RW52, Irlanda

Centro Europeo de Distribución

Seacon Logistic-VTP5 Celsiusweg 66,
5928 PR Venlo, Holanda

+353 (0)1 6209300

info@instantuprightlifts.com

